



Brandpostskåp för utanpåliggande eller infällt väggmontage med ASSA låslåda.

Allmän beskrivning, standardutförande.

Presto typ 3 ASSA brandpostskåp med centrumslangrulle för montage på vägg.

Presto typ 3 ASSA är CE-märkt enligt EN 671-1:2012 och i överensstämmelse med Byggproduktförordningen CPR 305/2011/EU.

Presto brandpostskåp har en förstärkt dörrkonstruktion med kraftiga gångjärn.

Presto typ 3 ASSA levereras som en komplett enhet färdig för installation. Medföljande monteringsanvisning gör installationen enkel. Dörren har en kombinerad rullbroms och avlastningshjul vilket säkerställer funktionen även vid dagligt bruk som ex. spolning och rengöringsarbeten.

Presto typ 3 ASSA levereras med ASSA låslåda.

Låscylinder ingår ej.

Skåp i RAL 9010, vit.

Slangrulle i RAL 3000, röd.



0402-CPR-SC0982-13

CE-märkning enligt
EN 671-1:2012
överensstämmande med
Byggprodukt-
förordningen 305/2011

Certifieringsorgan



SP Sveriges Tekniska
Forskningsinstitut AB

STABILO®-slang. Godkänd enligt EN 694.



Max arbetstryck 3,0 MPa

Sprängtryck 8,0 MPa.

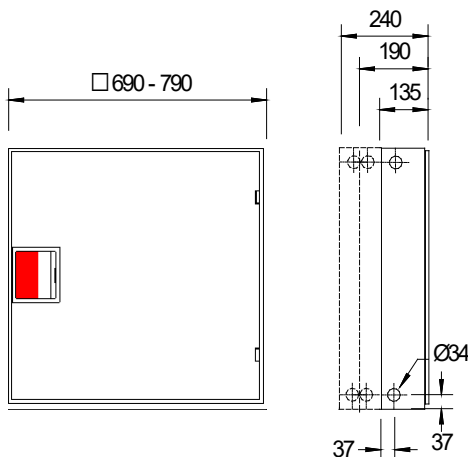
Vikt 3/4": 0,12 kg/m

Vikt 1": 0,15 kg/m

Temperaturområde: -30°C till 80°C

Dimstrålröret till samtliga brandposter är försett med anslutning för provtryckning.

Brandpost typ 3 med STABILO®-slang



Art. nr.	Typ	Slang. lgd/dim	Dim. skåp (BxHxDjup)
106418	3/190	30 m / 19	690 x 690 x 190
106419	3/190	25 m / 19	690 x 690 x 190
106420	3/240	30 m / 19	690 x 690 x 240
106329	3S/135	25 m / 19	790 x 790 x 135
106330	3S/135	30 m / 25	790 x 790 x 135
106421	3S/190	25 m / 25	790 x 790 x 190
106422	3S/190	30 m / 25	790 x 790 x 190