



Syrafast rostfritt skåp med ram för infällt väggmontage med STABILO®-slang.

Allmän beskrivning, standardutförande.

Allmän beskrivning, standardutförande. Presto typ 4 brandpostskåp med centrumslangrulle och monterad ram för montage infällt i vägg.

Presto typ 4 är CE-märkt enligt EN 671-1:2012 och i överensstämmelse med Byggproduktförordningen CPR 305/2011/EU. Presto brandpostskåp har en förstärkt dörrkonstruktion med kraftiga gångjärn.

Presto typ 4 levereras som en komplett enhet färdig för installation. Medföljande monteringsanvisning gör installationen enkel. Dörren har en kombinerad rullbroms och avlastningshjul vilket säkerställer funktionen även vid dagligt bruk som ex. spolning och rengöringsarbeten.

Presto typ 4 i syrafast rostfritt levereras med skåp och ram i syrafast rostfritt EN 1.4436. Slangrulle i rostfritt EN 1.4301. Vattenförande delar i mässing. Skåp och ram i RAL 9010, vit, i standardutförande.



0402-CPR-SC0982-13

CE-märkning enligt
EN 671-1:2012
överensstämmande med
Byggprodukt-
förordningen 305/2011

Certifieringsorgan



SP Sveriges Tekniska
Forskningsinstitut AB



STABILO®-slang. Godkänd enligt EN 694.

Max arbetstryck 3,0 MPa

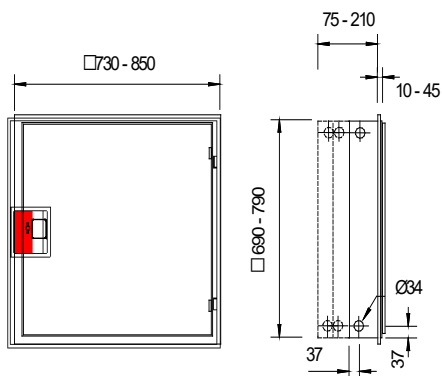
Sprängtryck 8,0 MPa.

Vikt 3/4": 0,12 kg/m

Vikt 1": 0,15 kg/m

Temperaturområde: -30°C till 80°C

Dimstrålröret till samtliga brandposter är försett med anslutning för provtryckning.



Brandpost typ 4 syrafast rostfri med STABILO®-slang

| Art. nr. | Typ | Slang längd/diameter | Rullens diam. x utsprång. | Inbyggnadsdjup | Material skåp med ram |
|----------|--------|-------------------------|------------------------------|----------------|--------------------------|
| 107652 | 4S/110 | 25 m / 19 | 790 x 790 x 135 | 110mm | EN 1.4436 |
| 104598 | 4S/110 | 30 m / 19 | 790 x 790 x 135 | 110mm | EN 1.4436 |
| 107653 | 4S/160 | 25 m / 25 | 790 x 790 x 190 | 160mm | EN 1.4436 |
| 107654 | 4S/160 | 30 m / 25 | 790 x 790 x 190 | 160mm | EN 1.4436 |
| 107655 | 4/210 | 25 m / 25 | 690 x 690 x 240 | 210mm | EN 1.4436 |
| 107656 | 4/210 | 30 m / 25 | 690 x 690 x 240 | 210mm | EN 1.4436 |