



Allmän beskrivning, standardutförande.

För dagligt bruk. Vattenförsörjningen genom slangrullens centrum innebär att bara nödvändig slanglängd behöver dras ut då den används.
För väggmontage.

Presto slangrullars vattenförande delar, centrumnav, ventil, strålrör, tillverkas av trycktät avzinkningshärdig mässing. Alla ingående komponenter tryckprovas. Rullgavlarna är grönlackerade i RAL 6024.

Presto slangrullar levereras som en komplett enhet färdig för installation. Medföljande monteringsanvisning gör installationen enkel. Vägglattan har en kombinerad rullbroms och avlastningshjul vilket säkerställer funktionen vid dagligt bruk som ex. spolning och rengöringsarbeten.

Presto slangrulle typ 10 levereras komplett med kulventil DN 25, slangstyrning och handtag för upprullning.

Presto typ 10 är ej CE-märkt.



Basgummislang
Godkänd enligt EN 694.

Max arbetstryck: 1,2 MPa
Sprängtryck: 4,2 MPa
Vikt 3/4": 0,34 kg/m
Vikt 1": 0,47 kg/m
Temperaturområde: -20°C till 80°C.

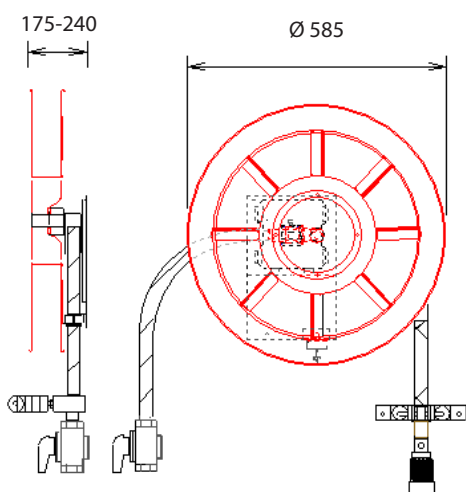


Gul gummerad Stabiloslang
Godkänd enligt EN 694.

Max arbetstryck: 3,0 MPa
Sprängtryck: 8,0 MPa
Vikt 3/4": 0,34 kg/m
Vikt 1": 0,47 kg/m
Temperaturområde: -30°C till +80°C.

Gul stabiloslags egenskaper är som standard STABILO®-slang med utvändigt gummibeklädnad för extra hög slitstyrka. Signalgul för bättre synlighet.

Dimstrålröret till samtliga slangrullar är försett med anslutning för provtryckning.



Slangrulle för spolning, typ 10 - med basgummislang

Art. nr.	Typ	Slang längd/dimension	Rullens diam. x utsprång.
102316	10/175	25 m / 19 mm (¾")	585 x 175 mm
102342	10/200	30 m / 19 mm (¾")	585 x 200 mm
102318	10/240	25 m / 25 mm (1")	585 x 240 mm
105798	10/275	30 m / 25 mm (1")	585 x 275 mm

Slangrulle för spolning, typ 10 – med gul gummerad Stabiloslang

Art. nr.	Typ	Slang längd/dimension	Rullens diam. x utsprång.
105805	10/175	25 m / 19 mm (¾")	585 x 175 mm
105151	10/175	30 m / 19 mm (¾")	585 x 175 mm
105797	10/240	25 m / 25 mm (1")	585 x 240 mm
105576	10/240	30 m / 25 mm (1")	585 x 240 mm