

För montage infällt i vägg. Med vattensäkring.



Allmän beskrivning, standardutförande.

Presto typ 4SVS brandpostskåp med centrumslangrulle för montage infällt i vägg. Invändigt tätad med tätskikt i botten samt försedd med dräneringshål i skåpet och ramens framsida. På detta sätt upptäcks snabbt eventuellt utläckande vatten och minimerar risken för vattenskador.

Presto typ 4SVS är CE-märkt enligt EN 671-1:2012 och i överensstämmelse med Byggproduktförordningen 305/2011.

Presto brandpostskåp har en förstärkt dörrkonstruktion med kraftiga gångjärn. Dörren är enkelt utbytbar.

Presto typ 4SVS levereras som en komplett enhet färdig för installation.

Medföljande monteringsanvisning gör installationen enkel. Dörren har en kombinerad rullbroms och avlastningshjul vilket säkerställer funktionen även vid dagligt bruk som ex. spolning och rengöringsarbeten. Produkten levereras komplett med kulventil DN 25 M och skyltar.

Presto typ 4SVS kan även levereras med automatisk ventilöppning.



0402-CPR-SC0982-13

CE-märkning enligt
EN 671-1:2012
överensstämmande med
Byggprodukt-
förordningen 305/2011

Certifieringsorgan



SP Sveriges Tekniska
Forskningsinstitut AB



STABILO®-slang. Godkänd enligt EN 694.

Max arbetstryck 3,0 MPa

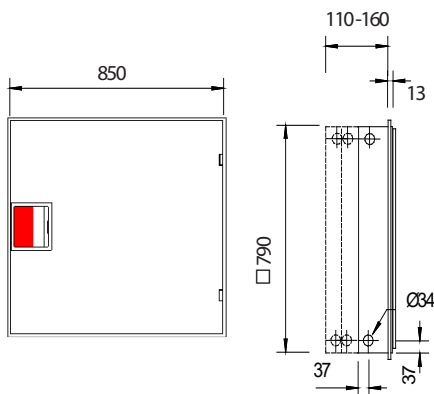
Sprängtryck 8,0 MPa.

Vikt 3/4": 0,12 kg/m

Vikt 1": 0,15 kg/m

Temperaturområde: -30°C till 80°C

Dimstrålröret till samtliga brandposter är försett med anslutning för provtryckning.



Brandpost typ 4SVS med STABILO®-slang

Art. nr.	Typ	Slang lgd/dim	Dim. skåp (BxHxDjup)	Inb. djup
103733	4SVS/110	25 m / 19	790 x 790 x 135	110
103737	4SVS/110	30 m / 19	790 x 790 x 135	110
103742	4SVS/160	25 m / 25	790 x 790 x 190	160
103745	4SVS/160	30 m / 25	790 x 790 x 190	160