

Med basgummislang



Allmän beskrivning, standardutförande.

Presto typ 1 är grunden för alla Presto brandposter.

Vattenförsörjningen genom slangrullens centrum innebär att bara erforderlig slanglängd behöver dras ut då brandposten används.

Presto typ 1 är CE-märkt enligt EN 671-1:2012 och i överensstämmelse med Byggproduktförordningen 305/2011.

Presto slangrullars vattenförande delar, centrumnav, ventil, strålrör, tillverkas av trycktät avzinkningshärdig mässing. Alla ingående komponenter tryckprovas. Rullgavlarna är rödlackerade i RAL 3020.

Presto brandposter levereras som en komplett enhet färdig för installation. Medföljande monteringsanvisning gör installationen enkel. Vägglattan har en kombinerad rullbroms och avlastningshjul vilket säkerställer funktionen även vid dagligt bruk som ex. spolning och rengöringsarbeten.

Presto brandposter typ 1 kan även levereras med automatisk ventilöppning.

Presto brandposter typ 1 levereras komplett med kulventil, slangstyrning och skylt. Handtag för upprullning finns som tillbehör.



0402-CPR-SC0982-13

CE-märkning enligt
EN 671-1:2012
överensstämmande med
Byggprodukt-
förordningen 305/2011

Certifieringsorgan



SP Sveriges Tekniska
Forskningsinstitut AB



Basgummislang PVC. Godkänd enligt EN 694.

Max arbetstryck: 1,2 MPa

Sprängtryck: 4,2 MPa

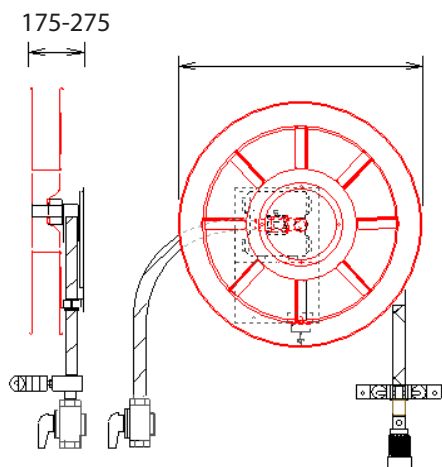
Vikt 3/4": 0,34 kg/m

Vikt 1": 0,47 kg/m

Temperaturområde: -20°C till 80°C

Dimstrålröret till samtliga brandposter är försett med anslutning för provtryckning.

Brandpost typ 1 med basgummislang



Art. nr.	Typ	Slang längd/diameter	Rullens diam. x utsprång.
100861	1/175	25 m / 19	585 x 175
100855	1/200	30 m / 19	585 x 200
100866	1/240	25 m / 25	585 x 240
100870	1/275	30 m / 25	585 x 275