



Med STABILO®-slang, gul gummibeklädd

Allmän beskrivning, standardutförande.

Presto typ 1 är grunden för alla Presto brandposter. Vattenförsörjningen genom slangrullens centrum innebär att bara erforderlig slanglängd behöver dras ut då brandposten används.

Presto slangrullars vattenförande delar, centrumnav, ventil, strålrör, tillverkas av trycktät av zinkningshärdig mässing. Rullgavlarna är rödlackerade i RAL 3020.

Presto slangrullars vattenförande delar, centrumnav, ventil, strålrör, tillverkas av trycktät avzinkningshärdig mässing. Alla ingående komponenter tryckprovas. Rullgavlarna är rödlackerade i RAL 3020.

Presto brandposter levereras som en komplett enhet färdig för installation. Medföljande monteringsanvisning gör installationen enkel. Vägglattan har en kombinerad rullbroms och avlastningshjul vilket säkerställer funktionen även vid dagligt bruk som ex. spolning och rengöringsarbeten.

Presto brandposter typ 1 kan även levereras med automatisk ventilöppning.

Presto typ 1 rostfri levereras med komplett slangrulle i rostfritt stål i EN 1.4301, rostfri slangstyrare och efterlysande skylt.



0402-CPR-SC0982-13

CE-märkning enligt  
EN 671-1:2012  
överensstämmande med  
Byggprodukt-  
förordningen 305/2011

Certifieringsorgan



SP Sveriges Tekniska  
Forskningsinstitut AB



**STABILO®-slang. Godkänd enligt EN 694.**

Max arbetstryck 3,0 MPa

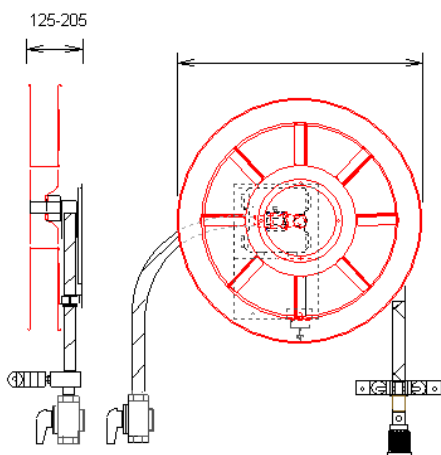
Sprängtryck 8,0 MPa.

Vikt 3/4": 0,15 kg/m

Vikt 1": 0,20 kg/m

Temperaturområde: -30°C till 80°C

Dimstrålröret till samtliga brandposter är försett med anslutning för provtryckning.



Brandpost typ 1 rostfri med STABILO®-slang, gul gummibeklädd

Art. nr.	Typ	Slang längd/diameter	Rullens diam. x utsprång.	Material slangrulle
105941	1/160	25 m / 19	585 x 160	EN 1.4301
105940	1/175	30 m / 19	585 x 175	EN 1.4301
105942	1/200	25 m / 25	585 x 200	EN 1.4301
105582	1/240	30 m / 25	585 x 240	EN 1.4301