



Med STABILO®-slang

Allmän beskrivning, standardutförande.

Presto typ 1 är grunden för alla Presto brandposter. Vattenförsörjningen genom slangrullens centrum innebär att bara erforderlig slanglängd behöver dras ut då brandposten används.

Presto slangrullars vattenförande delar, centrumnav, ventil, strålrör, tillverkas av trycktät avzinkningshärdig mässing. Rullgavlarna är rödlackerade i RAL 3020.

Presto brandposter levereras som en komplett enhet färdig för installation. Medföljande monteringsanvisning gör installationen enkel. Vägglattan har en kombinerad rullbroms och avlastningshjul vilket säkerställer funktionen även vid dagligt bruk som ex. spolning och rengöringsarbeten.

Presto brandposter levereras som en komplett enhet färdig för installation. Medföljande monteringsanvisning gör installationen enkel. Vägglattan har en kombinerad rullbroms och avlastningshjul vilket säkerställer funktionen även vid dagligt bruk som ex. spolning och rengöringsarbeten.

Presto brandposter typ 1 kan även levereras med automatisk ventilöppning.

Presto typ 1 rostfri levereras med komplett slangrulle i rostfritt stål i EN 1.4301, rostfri slangstyrare och efterlysande skylt.



0402-CPR-SC0982-13

CE-märkning enligt
EN 671-1:2012
överensstämmande med
Byggprodukt-
förordningen 305/2011

Certifieringsorgan



SP Sveriges Tekniska
Forskningsinstitut AB



STABILO®-slang. Godkänd enligt EN 694.

Max arbetstryck 3,0 MPa

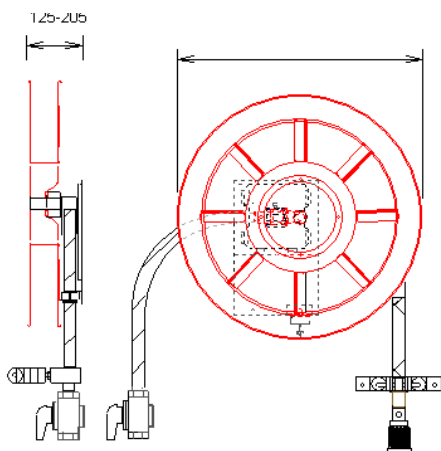
Sprängtryck 8,0 MPa.

Vikt 3/4": 0,12 kg/m

Vikt 1": 0,15 kg/m

Temperaturområde: -30°C till 80°C

Dimstrålröret till samtliga brandposter är försett med anslutning för provtryckning.



Brandpost typ 1 rostfri med STABILO®-slang

Art. nr.	Typ	Slang längd/diameter	Rullens diam. x utsprång.	Material slangrulle
105937	1/160	25 m / 19	585 x 160	EN 1.4301
100667	1/175	30 m / 19	585 x 175	EN 1.4301
105939	1/200	25 m / 25	585 x 200	EN 1.4301
105938	1/240	30 m / 25	585 x 240	EN 1.4301