



Med STABILO®-slang, gul gummibeklädd

Allmän beskrivning, standardutförande.

Presto typ 1 är grunden för alla Presto brandposter. Vattenförsörjningen genom slangrullens centrum innebär att bara erforderlig slanglängd behöver dras ut då brandposten används.

Presto slangrullars vattenförande delar, centrumnav, ventil, strålrör, tillverkas av trycktät avzinkningshärdig mässing. Rullgavlarna är rödlackerade i RAL 3000.

Presto brandposter levereras som en komplett enhet färdig för installation. Medföljande monteringsanvisning gör installationen enkel. Vägglattan har en kombinerad rullbroms och avlastningshjul vilket säkerställer funktionen även vid dagligt bruk som ex. spolning och rengöringsarbeten.

Presto brandposter levereras som en komplett enhet färdig för installation. Medföljande monteringsanvisning gör installationen enkel. Vägglattan har en kombinerad rullbroms och avlastningshjul vilket säkerställer funktionen även vid dagligt bruk som ex. spolning och rengöringsarbeten.

Presto typ 1 med Gul Gummerad slang levereras med komplett slangrulle, slangstyrare, kulventil DN25 och skylt modell flagga i aluminium 210x210mm.



0402-CPR-SC0982-13

CE-märkning enligt
EN 671-1:2012
överensstämmande med
Byggprodukt-
förordningen 305/2011

Certifieringsorgan



SP Sveriges Tekniska
Forskningsinstitut AB



STABILO®-slang. Godkänd enligt EN 694.

Max arbetstryck 3,0 MPa

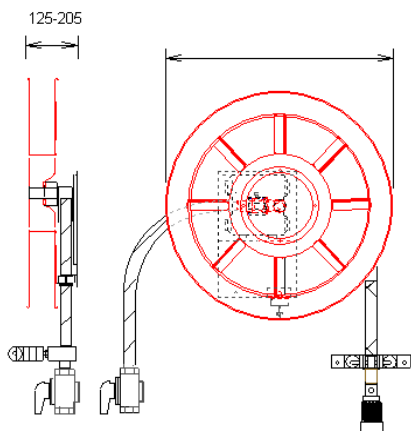
Sprängtryck 8,0 MPa.

Vikt 3/4": 0,15 kg/m

Vikt 1": 0,20 kg/m

Temperaturområde: -30°C till 80°C

Dimstrålröret till samtliga brandposter är försett med anslutning för provtryckning.



Brandpost typ 1 med STABILO®-slang, gul gummibeklädd

Art. nr.	Typ	Slang längd/diameter	Rullens diam. x utsprång.
107834	1/175	25m / 19mm	585 x 175
104678	1/175	30m / 19mm	585 x 175
105695	1/240	25m / 25mm	585 x 240
104459	1/240	30m / 25mm	585 x 240