

Ett effektivt släcksystem för motorutrymmen i arbetsfordon uppfyller kraven i SBF 127



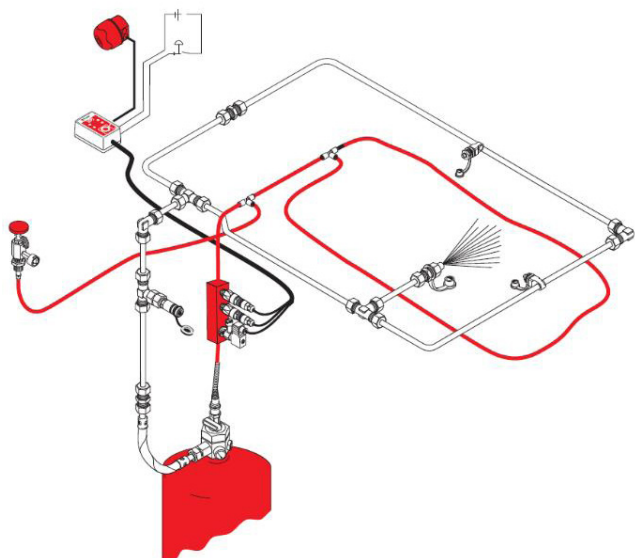
### För en säker och effektiv branddetektering och brandbekämpning i motorutrymmen

PrestoGuard är ett väl beprövat och mycket driftsäkert släcksystem som tack vare sin enkelhet i konstruktion och utförande. Systemet är helt oberoende av elektricitet för sin släckfunktion, vilket gör det okänsligt för strömavbrott och andra störningar.

Släcksystemet är framtaget och testat för att uppfylla kraven som ställs i Svensk brandskyddsföreningens regelverk SBF127 gällande släckfunktion och larmövervakning. Förutom släcksystem ska fordonet vara utrustat med två (2) stycken frostskyddade 6 liters skumhandbrandsläckare av lägst klass 13A 144B.

## Brandrisk i arbetsfordon

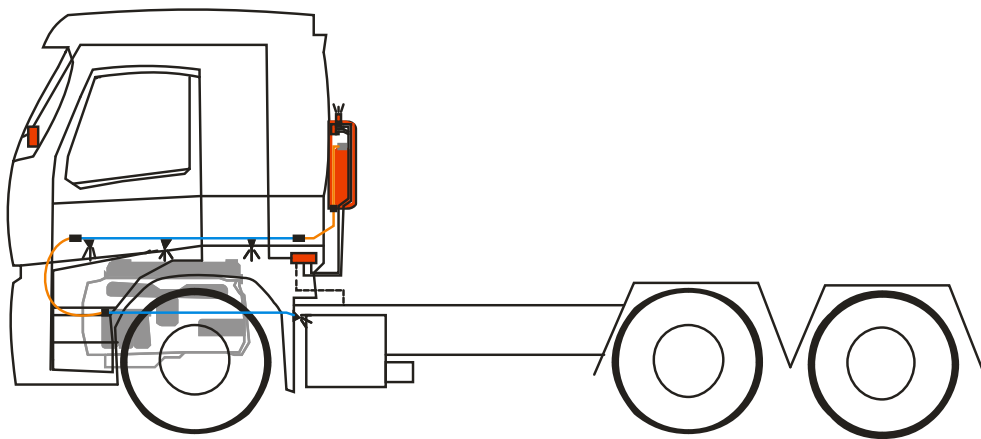
Det ställs allt högre miljökrav på dagens maskiner vad avser utsläpp och buller. Detta medför att motorutrymmena blir allt mer slutna och den installerade utrustningen får sämre avkylning vilket ökar risken för brand.



### Exempel på släcksystem

Aktivering av släcksystemet sker genom att en trycksatt detekteringsslinga brister vid ca 160°C eller vid öppen låga. Sprinklerventilen monterad på släckmedelsbehållaren känner av tryckfallet i detekteringsslingan och frigör släckmedlet via släckmedelsslingan till sprinklerdysorna. Vid förarplatsen finns en överskådlig Manöverpanel där man kan avläsa driftstatus samt fel i systemet. Systemet kan även utlösas manuellt genom att hålla Manöverpanelens utlösningssknapp intryckt i 3 sekunder eller via den utvändigt monterade manuella slagknappen.

Vid utlöst system indikeras larm på Manöverpanelen samt yttre larmton ljuder.



### Fördelar med PrestoGuard

- Tekniskt enkelt och driftsäkert system
- Flexibelt utförande lätt att anpassa till olika områden, förändra och att bygga om
- Oberoende av elektricitet för sin funktion och därför okänsligt för elektriska driftsavbrott eller störningar
- Kostnadseffektivt i förhållande till traditionella släcksystem