

Användarmanual

PrestoGuard släckanläggning för arbetsfordon och maskiner

Uppfyller kraven enligt SBF127.

Släckmedlet är PrestoGuard P Foam -30 släckvätska som frostskyddats till -30°C.

Släckanläggning klass 1 för Bearbetningsmotor: Vid brand aktiveras larmet och samtidigt automatiskt stoppar motor, stänger bränsle- och elsystem samt utlöser släckmedel.

Släckanläggning klass 2 för Framdrivningsmotor: Vid brand aktiveras larmet och samtidigt automatiskt utlöser släckmedel.

Automatisk aktivering av släcksystemet sker genom att en trycksatt detekterings slinga brister vid ca 160°C eller vid öppen låga. Larmet består av en röd lysdiod på manöverpanelen som är monterad i hytten och en utvändig siren.

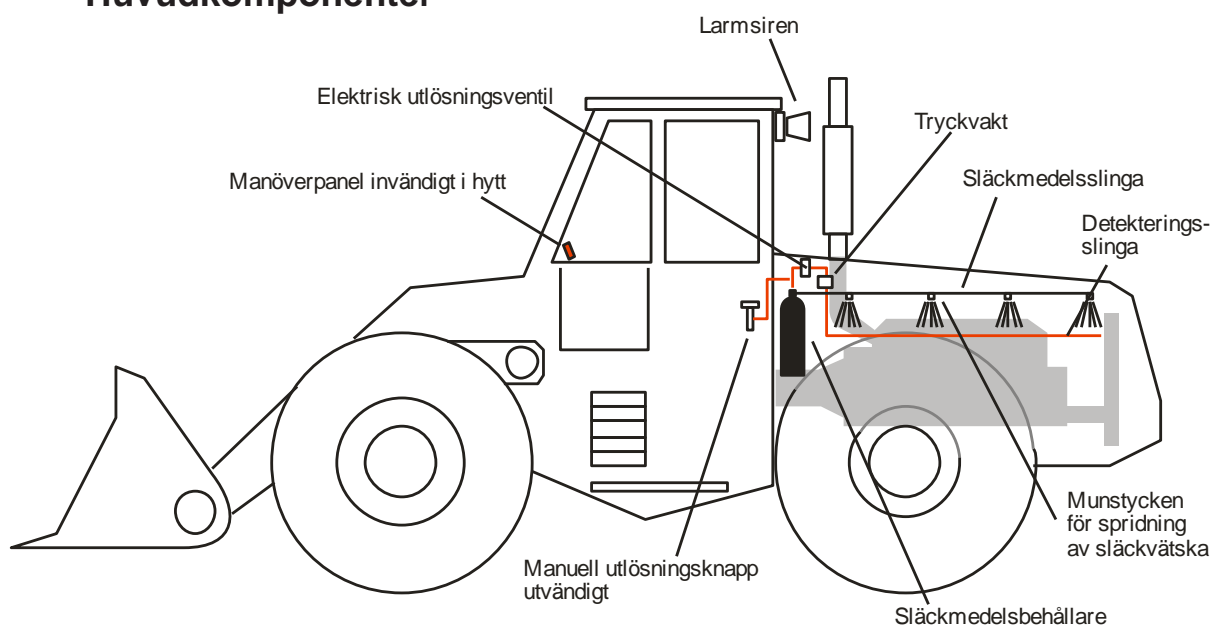
Systemet kan även aktiveras manuellt genom att hålla manöverpanelens utlösningknapp intryckt i 3 sekunder eller via den utvändiga slagknappen.

På manöverpanelen finns en grön lysdiod som indikerar att larmsystemet är strömförsörjt och en gul lysdiod som indikerar lågt tryck och fel i systemet. På manöverpanelen finns en knapp för test av systemet. Om testknappen hålls inne skall samtliga dioder aktiveras samt summer och siren ljuda.

För ytterligare kontroll av att systemet är under tryck och i funktion är en manometer monterad på släckmedelsbehållaren samt en manometer ansluten till detekterings slingan. För att konstatera att systemet är trycksatt och i drift bör en kontroll av att båda *manometrarna står på grönt fält göras.

*) I vissa installationer är släckmedelsbehållaren oåtkomlig för inspektion. Trycket kontrolleras då endast på detekterings slingans manometer.

Huvudkomponenter



Indikeringar

Släcksystemet och larmsystemet är aktiverat när:

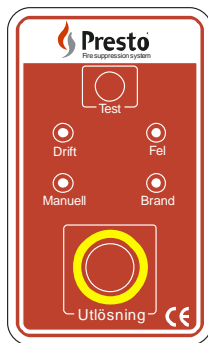
Manometrar →	på släckmedelsbehållaren och detekterings slingan står på grönt fält.
Lysdioden (grön) →	lyser.
Lysdioden (röd) →	är släckt.
Yttre och inre larmdon →	är tysta och ev. larmlampa är släckt.

Släcksystemet är utlöst när:

Manometrar →	på släckmedelsbehållaren och detekterings slingan står på rött fält.
Lysdioden →	lyser/blinkar rött. (Släcks när systemet återställts.)
Yttre och inre larmdon →	larmar under inställd tid. (ca 3 min.)
Elektriskt fel när:	lysdiod för fel lyser
Lågt tryck när:	lysdiod för fel blinkar

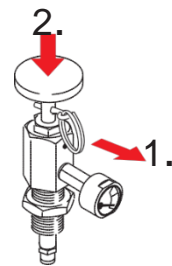
OBS! (Utan strömförsörjning är endast larmsystemet ur funktion och påverkar ej släckfunktionen)

Funktioner Manöverpanel, PGD2 ————— Manuell utlösning



- Test
- Drift
- Fel
- Manuell
- Brand
- Utlösning

När testknappen trycks in skall alla lysdioder aktiveras samt summer och yttre siren ljuda.



1. Dra ut säkring
2. Slå ned slagknapp

Om brand uppstår!

Släckanläggning klass 1:

1. Om släcksystemet inte löst ut, tryck på manöverpanelens utlösningssknapp i 3 sekunder eller osäkra den utvändigt monterade manuella utlösaren och slå in slagknappen.
2. Motorn stoppas, bränsle- och el-system stängs av samt släckningen påbörjas automatiskt.
3. Kontrollera om branden är släckt. Vid behov eftersläck med handbrandsläckare.

OBS! Vid automatiskt/manuellt utlöst system är motorstoppen aktiv i 3 minuter. Under denna tid går det inte att starta motorn.

Släckanläggning klass 2:

1. Parkera om möjligt maskinen på betryggande avstånd från brandfarlig miljö.
2. Stoppa motorn.
3. Bryt huvudströmmen.
5. Om släcksystemet inte löst ut, tryck på manöverpanelens utlösningssknapp i 3 sekunder eller osäkra den utvändigt monterade manuella utlösaren och slå in slagknappen.
6. Kontrollera om branden är släckt. Vid behov eftersläck med handbrandsläckare.

Om släcksystemet löst ut

1. Skölj bort all släckvätska med vatten.
2. Kontakta servicetekniker för återfyllning av systemet.



Vid lågt tryck eller blinkande varningslampa - kontakta servicetekniker. Kontrollera dagligen manometertryck.

OBS!



Var noga med att detekterings slingan inte utsätts för skada. Ett läckage på slingan utlöser systemet.

Vid hudkontakt eller stänk i ögonen —



Skölj rikligt med vatten.
Kontakta läkare om besvär kvarstår



Service För att kraven enligt SBF 127 ska upprätthållas ska anläggningen årligen kontrolleras enligt serviceprotokoll.